



PROPUESTA DE NUEVOS PLANOS TIPO

COLECCIÓN PARCIAL DE 6 PLANOS. LOTE 1

NORMA ADIF VÍA

PLANOS TIPO DE VÍA

1ª EDICIÓN: OCTUBRE 2025

Este documento normativo se presenta como "BORRADOR" a efectos de consulta a todos los interesados. Su contenido no tiene validez hasta su aprobación definitiva por el Comité de Normativa de Adif y Adif AV. Este documento no puede ser PUBLICADO, COPIADO NI EDITADO SIN AUTORIZACIÓN EXPRESA DEL COMITÉ DE NORMATIVA DE ADIF Y ADIF AV.

Este documento normativo se presenta como "BORRADOR" a efectos de consulta a todos los interesados. Su contenido no tiene validez hasta su aprobación definitiva por el Comité de Normativa de Adif y Adif AV. Este documento no puede ser PUBLICADO, COPIADO NI EDITADO SIN AUTORIZACIÓN EXPRESA DEL COMITÉ DE NORMATIVA DE ADIF Y ADIF AV.

CONTROL DE CAMBIOS Y VERSIONES

Revisión		Modificaciones	Puntos Revisados
Nº	Fecha		

EQUIPO REDACTOR

Grupo de Trabajo GT-201. Traviesas y sujeciones.

Propone:



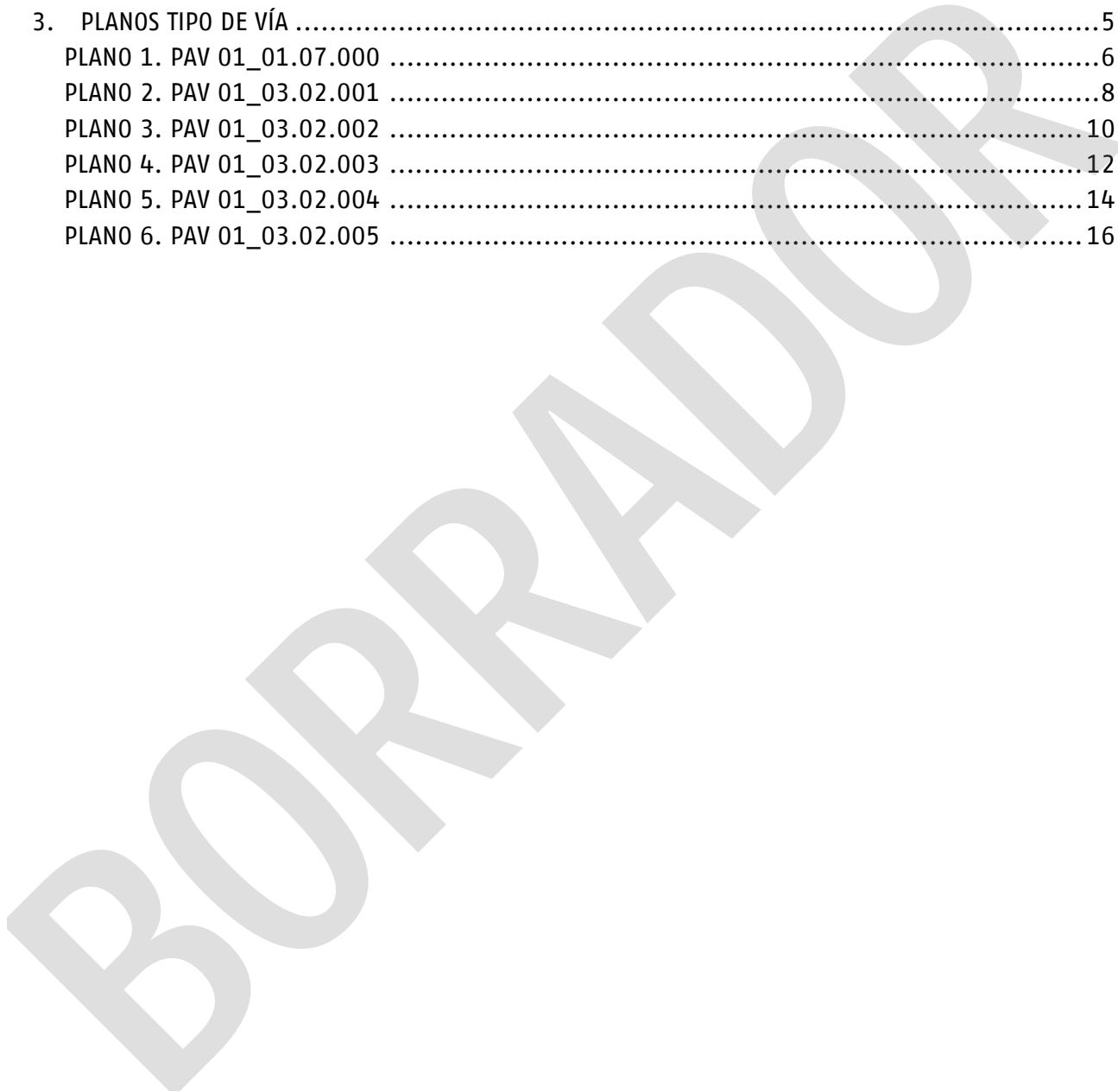
Grupo de trabajo GT-201
Fecha: 17 de octubre de 2025

ÍNDICE DE CONTENIDOS

PÁGINA

1. OBJETO	4
2. ÍNDICE DE PLANOS NUEVOS DE LA COLECCIÓN PARCIAL LOTE 1	4
3. PLANOS TIPO DE VÍA	5
PLANO 1. PAV 01_01.07.000	6
PLANO 2. PAV 01_03.02.001	8
PLANO 3. PAV 01_03.02.002	10
PLANO 4. PAV 01_03.02.003	12
PLANO 5. PAV 01_03.02.004	14
PLANO 6. PAV 01_03.02.005	16

Este documento normativo se presenta como "BORRADOR" a efectos de consulta a todos los interesados. Su contenido no tiene validez hasta su aprobación definitiva por el Comité de Normativa de Adif y Adif AV. Este documento no puede ser PUBLICADO, COPIADO NI EDITADO SIN AUTORIZACIÓN EXPRESA DEL COMITÉ DE NORMATIVA DE ADIF Y ADIF AV.



1. OBJETO

El presente documento tiene por objeto someter a fase de consulta interna y externa la creación de 6 nuevos planos tipo (Lote 1), que pasarán a formar parte de la colección actual de "PLANOS TIPO DE VÍA (PAV)".

El objetivo perseguido es poner a disposición del público un conjunto de planos tipo genéricos que sirvan como soporte gráfico a las referencias contenidas en las Especificaciones Técnicas y Normas de Adif y Adif AV.

2. ÍNDICE DE PLANOS NUEVOS DE LA COLECCIÓN PARCIAL LOTE 1

COLECCIÓN PARCIAL PLANOS TIPO VÍA (LOTE 1)								
FAMILIA		SUBFAMILIA				CÓDIGO	TÍTULO	EDICIÓN
01	SUJECIONES Y PEQUEÑO MATERIAL	01_01	SUJECIONES	01_01.07	SUJECIÓN V-12	PAV 01_01.07.000	SUJECIONES PARA TRAVIESA DE MADERA O POLIMÉRICA. SUJECIÓN V-12. CARACTERÍSTICAS GENERALES Y COMPONENTES	ED1
01	SUJECIONES Y PEQUEÑO MATERIAL	01_03	PLACAS ACODADAS	01_03.02	PLACAS ACODADAS LIGERAS DE SUJECIÓN A-3	PAV 01_03.02.001	PLACA ACODADA LIGERA DE SUJECIÓN A-3. A3.	ED1
01	SUJECIONES Y PEQUEÑO MATERIAL	01_03	PLACAS ACODADAS	01_03.02	PLACAS ACODADAS LIGERAS DE SUJECIÓN A-3	PAV 01_03.02.002	PLACA ACODADA LIGERA DE SUJECIÓN A-3. A3/I-54.	ED1
01	SUJECIONES Y PEQUEÑO MATERIAL	01_03	PLACAS ACODADAS	01_03.02	PLACAS ACODADAS LIGERAS DE SUJECIÓN A-3	PAV 01_03.02.003	PLACA ACODADA LIGERA DE SUJECIÓN A-3. A3/E-54.	ED1
01	SUJECIONES Y PEQUEÑO MATERIAL	01_03	PLACAS ACODADAS	01_03.02	PLACAS ACODADAS LIGERAS DE SUJECIÓN A-3	PAV 01_03.02.004	PLACA ACODADA LIGERA DE SUJECIÓN A-3. A3/I-60.	ED1
01	SUJECIONES Y PEQUEÑO MATERIAL	01_03	PLACAS ACODADAS	01_03.02	PLACAS ACODADAS LIGERAS DE SUJECIÓN A-3	PAV 01_03.02.005	PLACA ACODADA LIGERA DE SUJECIÓN A-3. A3/E-60.	ED1

3. PLANOS TIPO DE VÍA

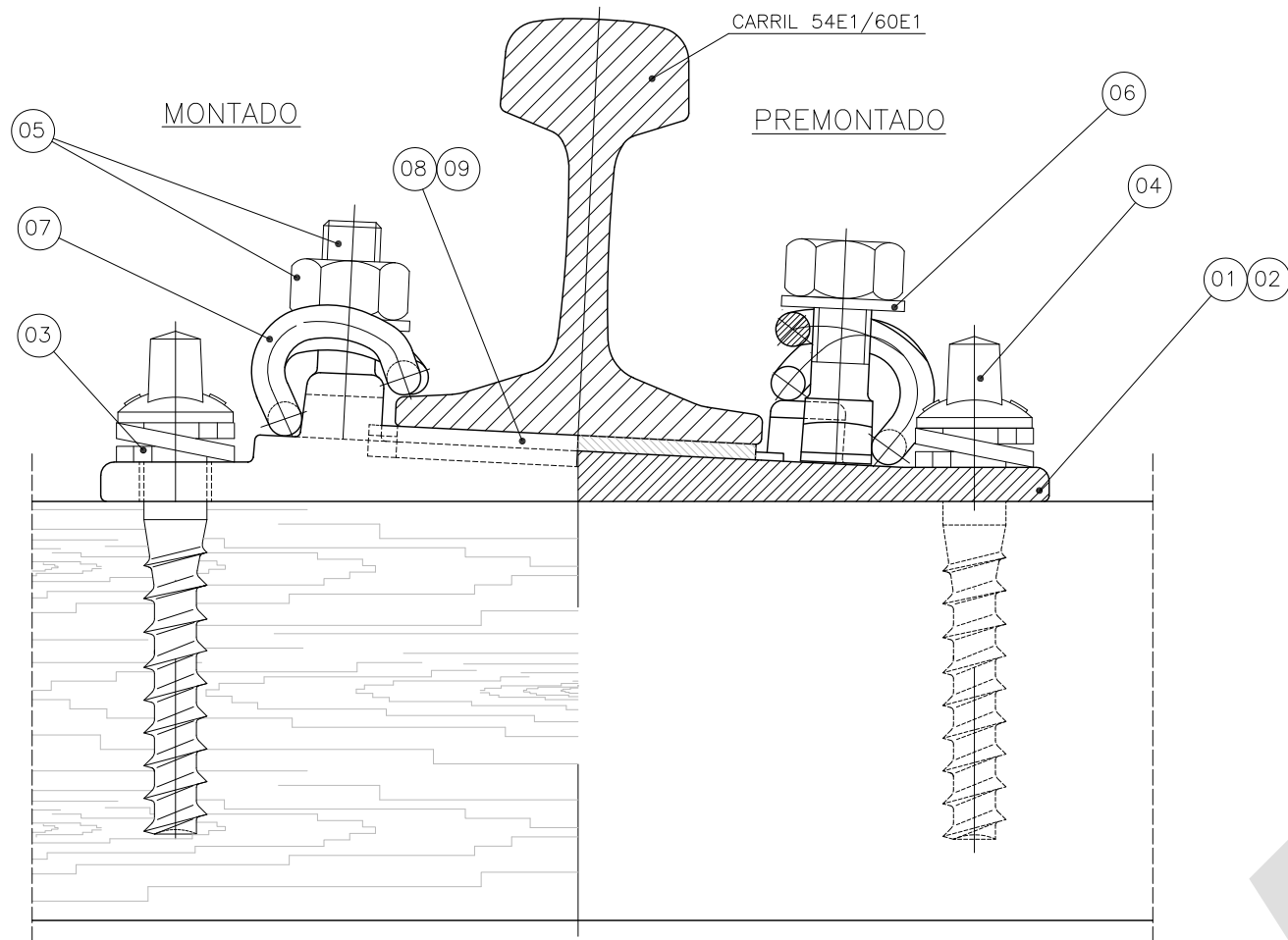
Este documento normativo se presenta como "BORRADOR" a efectos de consulta a todos los interesados. Su contenido no tiene validez hasta su aprobación definitiva por el Comité de Normativa de Adif y Adif AV.
Este documento no puede ser PUBLICADO, COPIADO NI EDITADO SIN AUTORIZACIÓN EXPRESA DEL COMITÉ DE NORMATIVA DE ADIF Y ADIF AV.

BORRADOR

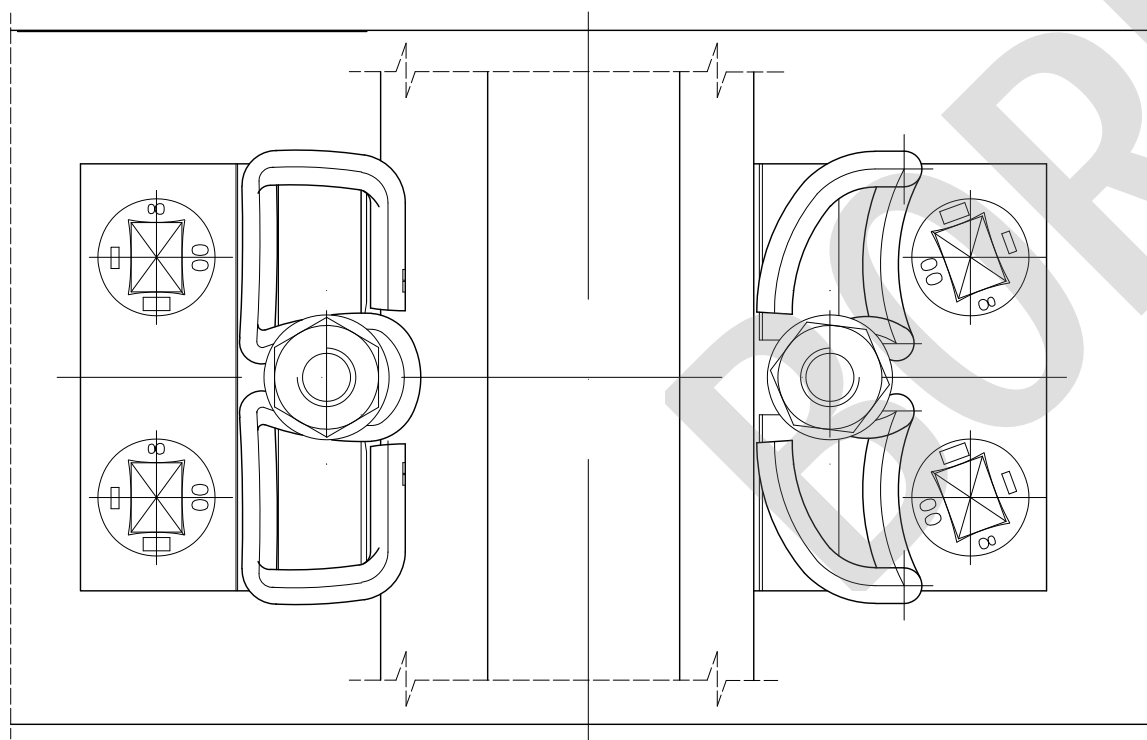
PLANO 1. PAV 01_01.07.000.

Este documento normativo se presenta como "BORRADOR" a efectos de consulta a todos los interesados. Su contenido no tiene validez hasta su aprobación definitiva por el Comité de Normativa de Adif y Adif AV.
Este documento no puede ser PUBLICADO, COPIADO NI EDITADO SIN AUTORIZACIÓN EXPRESA DEL COMITÉ DE NORMATIVA DE ADIF Y ADIF AV.

BORRADOR



SECCIÓN TRANSVERSAL
ESCALA 1:2



PLANTA SUPERIOR
ESCALA 1:2

- PAR DE APRIETE DE 180-200 Nm PARA EL TORNILLO DE GANCHO.
- DESPUÉS DEL APRETADO, LA HOLGURA ENTRE EL BUCLE CENTRAL DEL CLIP Y EL PATÍN DEL CARRIL ESTARÁ COMPRENDIDA ENTRE 0 Y 2 mm (AMBOS EXCLUSIVE).
- EL TIRAFONDO N° 8 SERÁ CLAVADO DE MODO QUE LA HOLGURA ENTRE LAS DOS VUELTAS DE LA ARANDELA ELÁSTICA DOBLE SEA DE 1 A 1,4 mm.
- COTAS EN mm.

ELEMENTOS NECESARIOS PARA TRAVIESA COMPLETA
Y CARRIL 54E1/60E1

MARCA	DESCRIPCIÓN	CANTIDAD	ESPECIFICACIÓN TÉCNICA O NORMA	N° DE PLANO Y/O MATRÍCULA	MATERIAL	MASA (kg)
	09 PLACA DE ASIENTO PAS-60	2	NAV 3-2-2.1	PAV 01_05.01.003	VER PLANO	
	08 PLACA DE ASIENTO PAS-54			PAV 01_06.02.001		0,520
	07 CLIP SKL-12	4	ET.03.360.566.8	PAV 01_02.01.003		0,503
	06 ARANDELA Uls 6	4	ET.03.360.114.7	PAV 01_06.01.008		0,590
	05 TORNILLO DE GANCHO M22X65 Hs 32-65 CON TUERCA	4		PAV 01_06.01.005		0,09
	04 TIRAFONDO N°8	8	ET.03.360.114.7	P16.0711.05		9,50
	03 ARANDELA ELÁSTICA DOBLE Ø25/45	8	ET.03.360.114.7	P16.0817.00		9,27
	02 PLACA NERVADA PN 60-487 1:20	2		P16.0746.00		
	01 PLACA NERVADA PN 54-1:20					

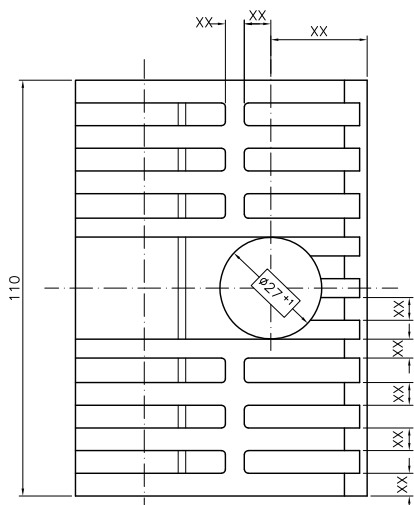
ESPECIFICACIÓN TÉCNICA O NORMA		CONTROL DE CAMBIOS Y VERSIONES		
CORRESPONDENCIA CON PLANO P16		REVISIÓN		MODIFICACIONES
N° MATRÍCULA		N°	FECHA	
	NAV 3-2-2.1			
	P16.0606.00_E			
	60.380.0.000 (54E1) 1 conjunto. Pedir 2 por traviesa. 60.380.0.010 (60E1) 1 conjunto. Pedir 2 por traviesa.			
MATERIAL	-			
MASA (kg)	-			
APLICACIONES	TRAVIESAS: MADERA O POLIMÉRICA CARRIL 54E1 ó 60E1	SUSTITUYE A:		

PLANO 2. PAV 01_03.02.001

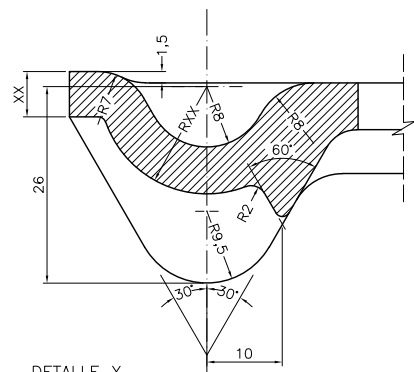
Este documento normativo se presenta como "BORRADOR" a efectos de consulta a todos los interesados. Su contenido no tiene validez hasta su aprobación definitiva por el Comité de Normativa de Adif y Adif AV.
Este documento no puede ser PUBLICADO, COPIADO NI EDITADO SIN AUTORIZACIÓN EXPRESA DEL COMITÉ DE NORMATIVA DE ADIF Y ADIF AV.

BORRADOR

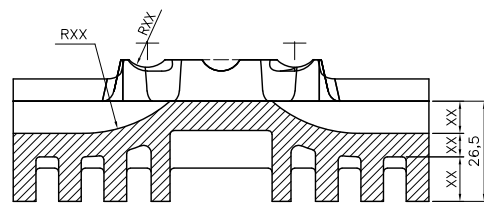
Este documento normativo se presenta como "BORRADOR" a efectos de consulta a todos los interesados. Su contenido no tiene validez hasta su aprobación definitiva por el Comité de Normativa de Adif y Adif AV. Este documento no puede ser PUBLICADO, COPIADO NI EDITADO SIN AUTORIZACIÓN EXPRESA DEL COMITÉ DE NORMATIVA DE ADIF Y ADIF AV.



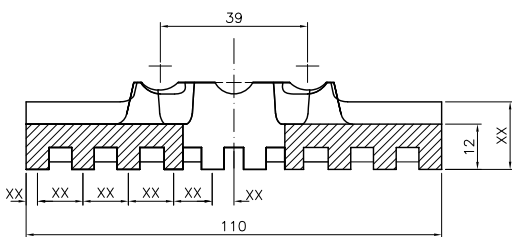
VISTA INFERIOR
ESCALA 1:1



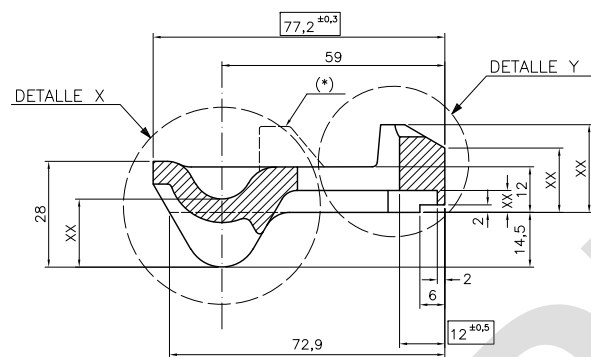
DETALLE X
ESCALA 2:1



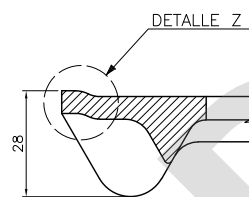
SECCIÓN E-E
ESCALA 1:1



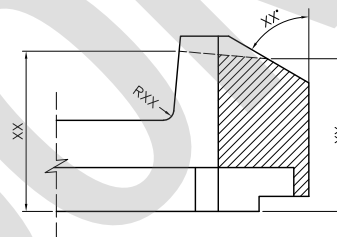
SECCIÓN B-B
ESCALA 1:1



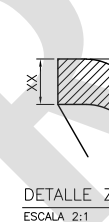
SECCIÓN A-A
ESCALA 1:1



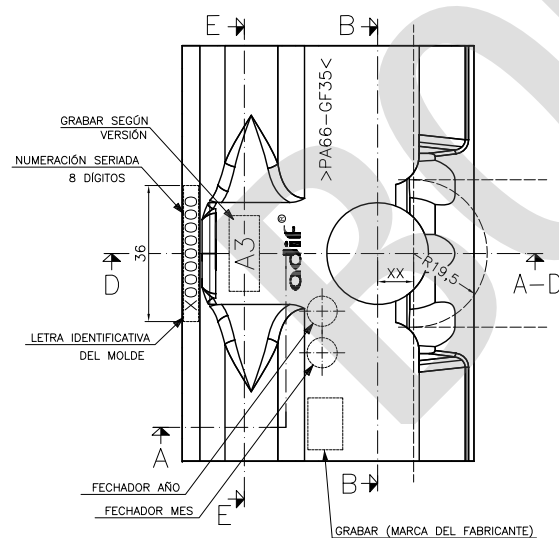
SECCIÓN D-D
ESCALA 1:1



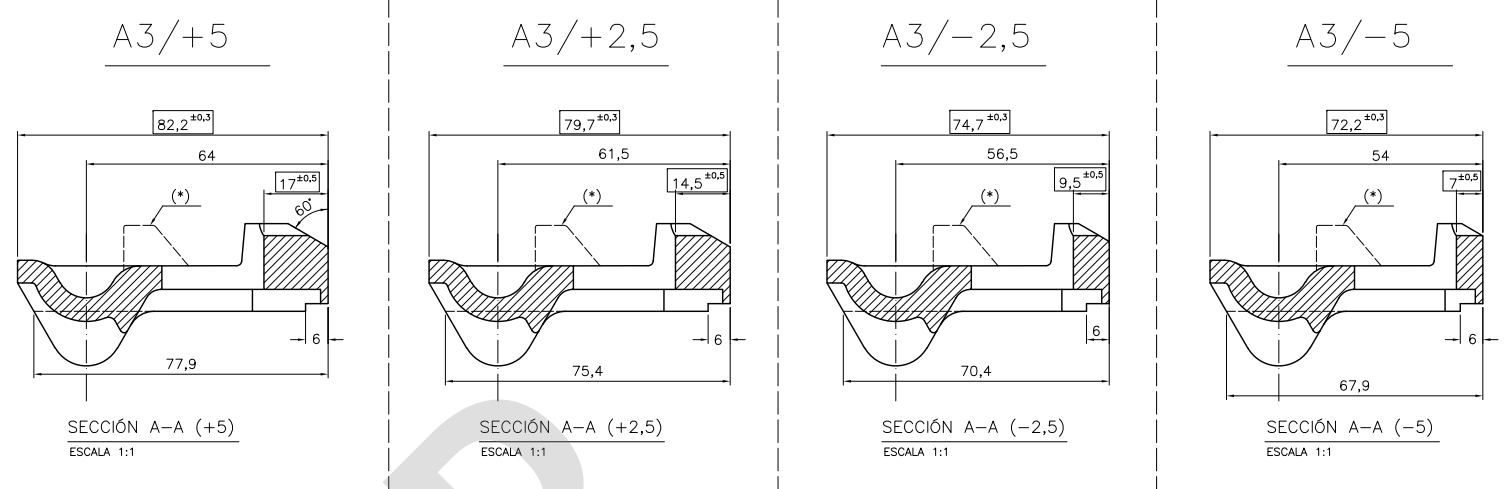
DETALLE Y
ESCALA 2:1



DETALLE Z
ESCALA 2:1



VISTA SUPERIOR
ESCALA 1:1



NOTAS

- Este plano pretende ser una definición general de la placa A3. Se han de especificar los distintos valores de las cotas que aparecen en el plano como "XX", que dependerán de cada diseño y fabricante. Las vistas mostradas son orientativas y deberán ser definidas al detalle por cada fabricante, especialmente en las zonas de apoyo del clip en su posición de premontaje o en caso de requerir elementos recocidos para facilitar el ensamblaje correcto del clip, lo que supondría desplazar las posiciones de las marcas de los fechadores, materia prima y fabricante.
 - Ángulo de desmoldeo: 30°.
 - Matrículas correspondientes a los diferentes modelos de placas A3:
- | MATRÍCULA | TIPO |
|--------------|---------|
| 60.740.3.105 | A3/-5 |
| 60.740.3.102 | A3/-2,5 |
| 60.740.3.100 | A3 |
| 60.740.3.125 | A3/+2,5 |
| 60.740.3.150 | A3/+5 |
- La marca láser definida como "X00000000" podrá omitirse si la trazabilidad de la pieza requerida en la ET queda garantizada mediante otros mecanismos de control.
 - La pieza deberá incluir las marcas que garantizan la trazabilidad del molde y cavidad en lugar visible.
 - Radios no acotados: 1mm.
 - Tolerancias generales según UNE-EN-22768.
 - Cotas críticas encerradas en rectángulo.
 - El detalle "Y" puede variar geométricamente dependiendo del plano del fabricante.
 - (*) Dependiendo del diseño o del fabricante puede incluir, o no, elementos recocidos para facilitar el ensamblaje correcto del clip.
 - Cotas en mm.

ESPECIFICACIÓN TÉCNICA O NORMA	ET.03.360.578.3	CONTROL DE CAMBIOS Y VERSIONES		
CORRESPONDENCIA CON PLANO P16	P16.4961.10	REVISIÓN		MODIFICACIONES
Nº MATRÍCULA	VER CUADRO	Nº	FECHA	
MATERIAL	PA6.6+35% FV			
MASA (Kg)	-			
APLICACIONES	SUJECIONES V60 y V80	SUSTITUYE A:		
ESCALA ORIGINAL A1:	FECHA	EDICIÓN	Nº DE PLANO	TÍTULO DEL PLANO:
1:1	DICIEMBRE 2025	1ª Edición	PAV 01_03.02.001	PLACA ACODADA LIGERA DE SUJECIÓN A-3
2:1			HOJA 1 DE 1	A3



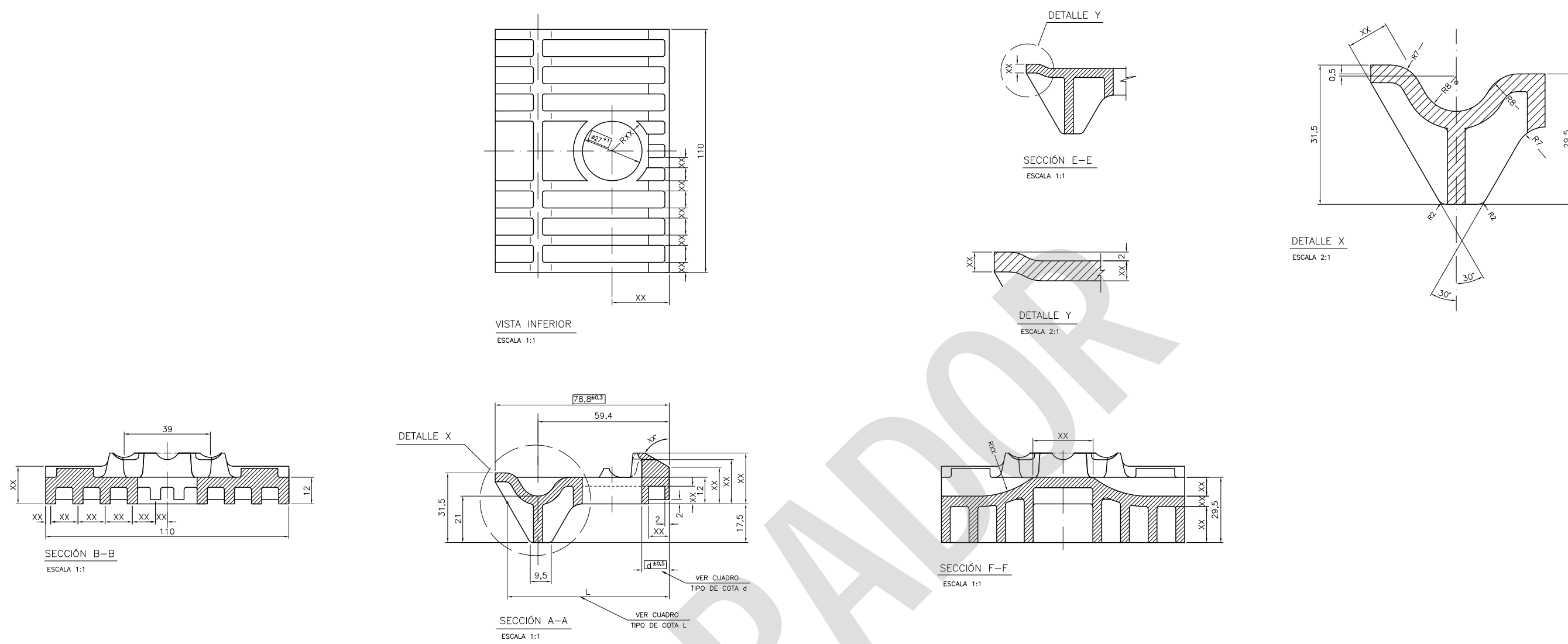
TÍTULO:

PLANOS TIPO ADIF VÍA

PLANO 3. PAV 01_03.02.002

Este documento normativo se presenta como "BORRADOR" a efectos de consulta a todos los interesados. Su contenido no tiene validez hasta su aprobación definitiva por el Comité de Normativa de Adif y Adif AV.
Este documento no puede ser PUBLICADO, COPIADO NI EDITADO SIN AUTORIZACIÓN EXPRESA DEL COMITÉ DE NORMATIVA DE ADIF Y ADIF AV.

BORRADOR

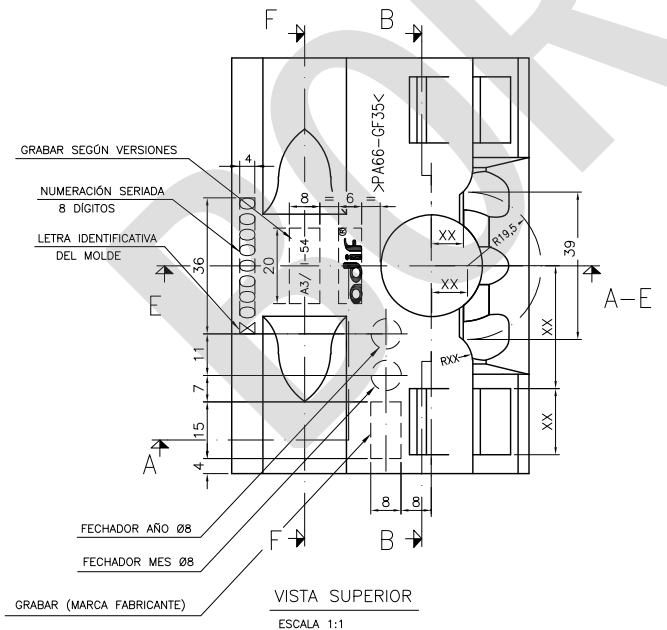


NOTAS

- Este plano pretende ser una definición general de la placa A3/I-54. Se han de especificar los distintos valores de las cotas que aparecen en el plano como "XX", que dependerán de cada diseño y fabricante. Las vistas mostradas son orientativas y deberán ser definidas al detalle por cada fabricante, especialmente en las zonas de apoyo del clip en su posición de premontaje o en caso de requerir elementos recrecidos para facilitar el ensamblaje correcto del clip, lo que supondría desplazar las posiciones de las marcas de los fechadores, materia prima y fabricante.
- Ángulo de desmoldeo: 30'.
- Matrículas correspondientes a los diferentes modelos de placas A3/I-54:

MATRÍCULA	TIPO	COTA d	COTA L
60.740.3.210	A3/I-54	12,4	73,3
60.740.3.225	A3/I-54/+2,5	14,9	75,8
60.740.3.250	A3/I-54/+5	17,4	78,3

- La marca láser definida como "X00000000" podrá omitirse si la trazabilidad de la pieza requerida en la ET queda garantizada mediante otros mecanismos de control.
- La pieza deberá incluir las marcas que garanticen la trazabilidad del molde y cavidad en lugar visible.
- Radios no acotados: 1mm.
- Tolerancias generales según UNE-EN-22768.
- Cotas críticas encerradas en rectángulo.
- Cotas en mm.

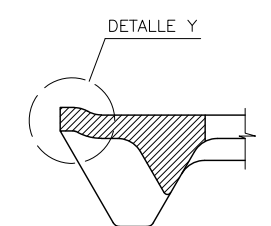
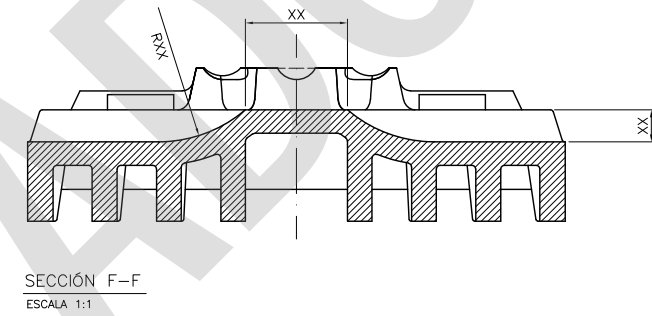
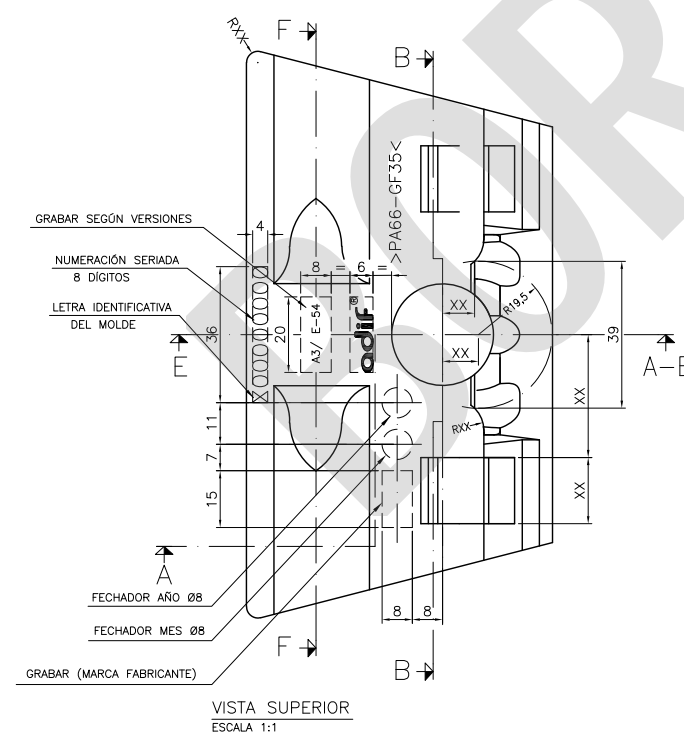
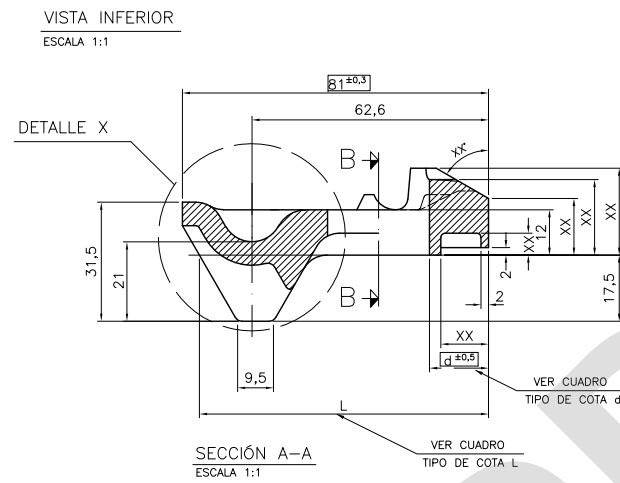
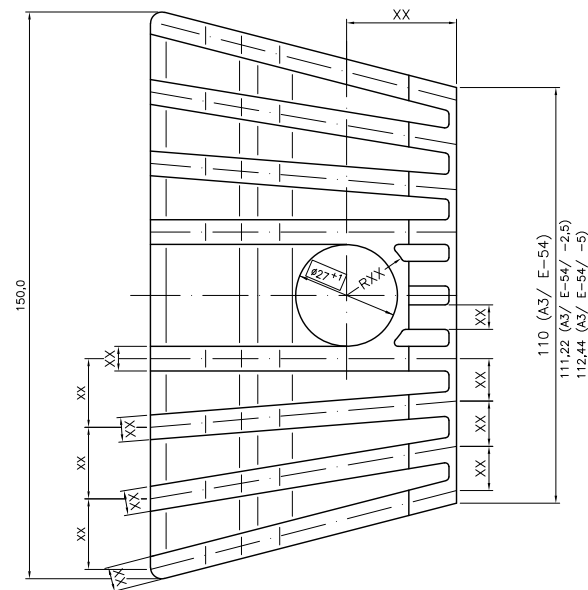
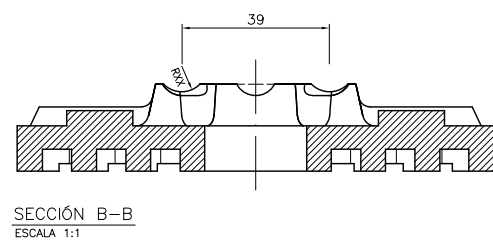


ESPECIFICACIÓN TÉCNICA O NORMA	ET.03.360.578.3	CONTROL DE CAMBIOS Y VERSIONES		
CORRESPONDENCIA CON PLANO P16	P16.4962.10	REVISIÓN		MODIFICACIONES
Nº MATRÍCULA	VER CUADRO	Nº	FECHA	
MATERIAL	PA6.6+35% FV			
MASA (Kg)	-			
APLICACIONES	SUJECIONES V60 Y V80	SUSTITUYE A:		
ESCALA ORIGINAL A1:	FECHA	EDICIÓN	Nº DE PLANO	TÍTULO DEL PLANO:
1:1	DICIEMBRE 2025	1ª Edición	PAV 01_03.02.002	PLACA ACODADA LIGERA DE SUJECIÓN A-3 A3 / I-54
2:1			HOJA 1 DE 1	

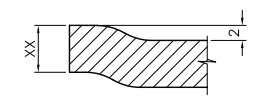
PLANO 4. PAV 01_03.02.003

Este documento normativo se presenta como "BORRADOR" a efectos de consulta a todos los interesados. Su contenido no tiene validez hasta su aprobación definitiva por el Comité de Normativa de Adif y Adif AV.
Este documento no puede ser PUBLICADO, COPIADO NI EDITADO SIN AUTORIZACIÓN EXPRESA DEL COMITÉ DE NORMATIVA DE ADIF Y ADIF AV.

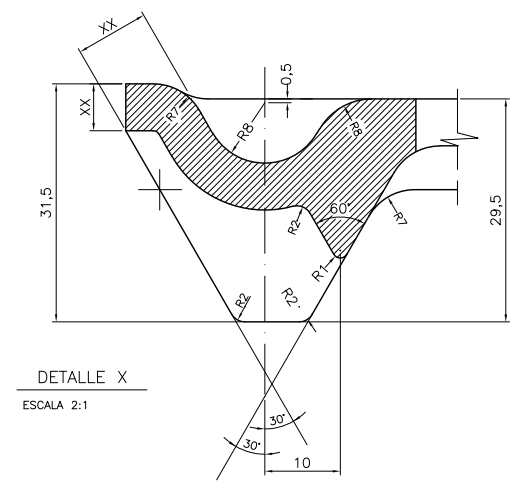
BORRADOR



SECCIÓN E-E ESCALA 1:1



DETALLE Y ESCALA 2:1



DETALLE X ESCALA 2:1

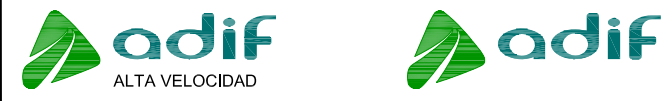
NOTAS

- Este plano pretende ser una definición general de la placa A3/E-54. Se han de especificar los distintos valores de las cotas que aparecen en el plano como "XX", que dependerán de cada diseño y fabricante. Las vistas mostradas son orientativas y deberán ser definidas al detalle por cada fabricante, especialmente en las zonas de apoyo del clip en su posición de premontaje o en caso de requerir elementos recocidos para facilitar el ensamble correcto del clip, lo que supondría desplazar las posiciones de las marcas de los fechadores, materia prima y fabricante.
- Ángulo de desmoldeo: 30'.
- Matrículas correspondientes a los diferentes modelos de placas A3/E-54:

MATRÍCULA	TIPO	COTA d	COTA L
60.740.3.200	A3/E-54	15,6	76,5
60.740.3.202	A3/E-54/-2,5	13,1	74
60.740.3.205	A3/E-54/-5	10,6	71,5

- La marca láser definida como "X00000000" podrá omitirse si la trazabilidad de la pieza requerida en la ET queda garantizada mediante otros mecanismos de control.
- La pieza deberá incluir las marcas que garanticen la trazabilidad del molde y cavidad en lugar visible.
- Radios no acotados: 1mm.
- Tolerancias generales según UNE-EN-22768.
- Cotas críticas encerradas en rectángulo.
- Cotas en mm.

ESPECIFICACIÓN TÉCNICA O NORMA	ET.03.360.578.3	CONTROL DE CAMBIOS Y VERSIONES		
		REVISIÓN		MODIFICACIONES
CORRESPONDENCIA CON PLANO P16	P16.4963.10	N°	FECHA	
N° MATRÍCULA	VER CUADRO			
MATERIAL	PA6.6+35% FV			
MASA (Kg)	-			
APLICACIONES	SUJECIONES V60 Y V80	SUSTITUYE A:		



TÍTULO: PLANOS TIPO ADIF VÍA

ESCALA ORIGINAL A1:	FECHA	EDICIÓN	N° DE PLANO	TÍTULO DEL PLANO:
1:1	DICIEMBRE 2025	1ª Edición	PAV 01_03.02.003	PLACA ACODADA LIGERA DE SUJECIÓN A-3 A3 / E-54
1:2			HOJA 1 DE 1	

PLANO 5. PAV 01_03.02.004

Este documento normativo se presenta como "BORRADOR" a efectos de consulta a todos los interesados. Su contenido no tiene validez hasta su aprobación definitiva por el Comité de Normativa de Adif y Adif AV.
Este documento no puede ser PUBLICADO, COPIADO NI EDITADO SIN AUTORIZACIÓN EXPRESA DEL COMITÉ DE NORMATIVA DE ADIF Y ADIF AV.

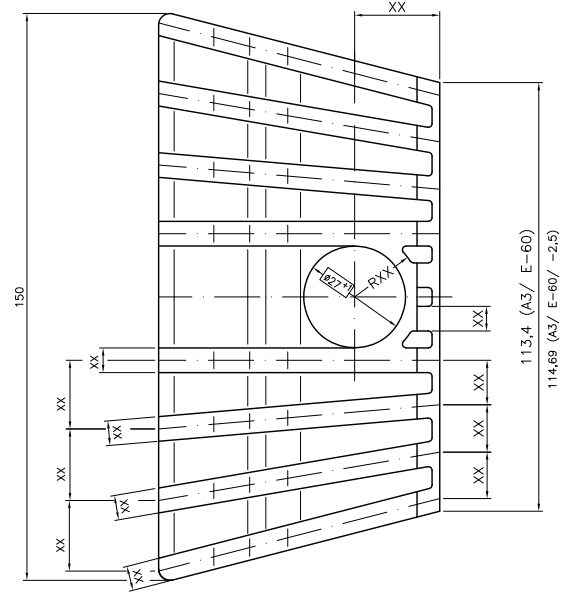
BORRADOR

PLANO 6. PAV 01_03.02.005

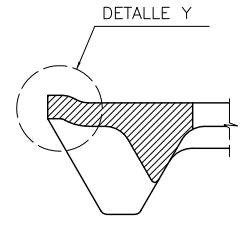
Este documento normativo se presenta como "BORRADOR" a efectos de consulta a todos los interesados. Su contenido no tiene validez hasta su aprobación definitiva por el Comité de Normativa de Adif y Adif AV.
Este documento no puede ser PUBLICADO, COPIADO NI EDITADO SIN AUTORIZACIÓN EXPRESA DEL COMITÉ DE NORMATIVA DE ADIF Y ADIF AV.

BORRADOR

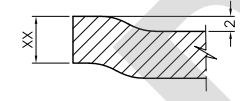
Este documento normativo se presenta como "BORRADOR" a efectos de consulta a todos los interesados. Su contenido no tiene validez hasta su aprobación definitiva por el Comité de Normativa de Adif y Adif AV. Este documento no puede ser PUBLICADO, COPIADO NI EDITADO SIN AUTORIZACIÓN EXPRESA DEL COMITÉ DE NORMATIVA DE ADIF Y ADIF AV.



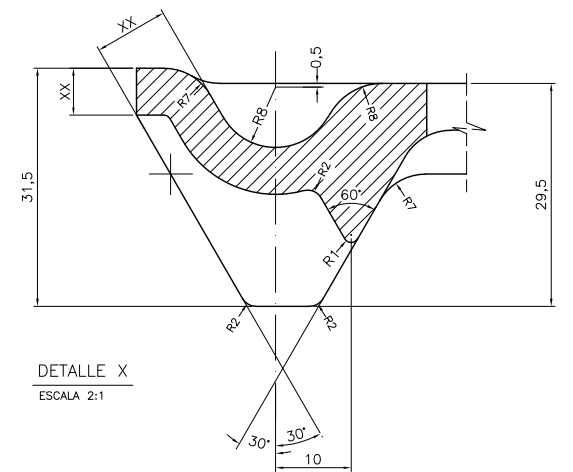
VISTA INFERIOR
ESCALA 1:1



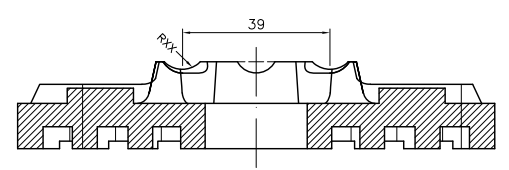
SECCIÓN E-E
ESCALA 1:1



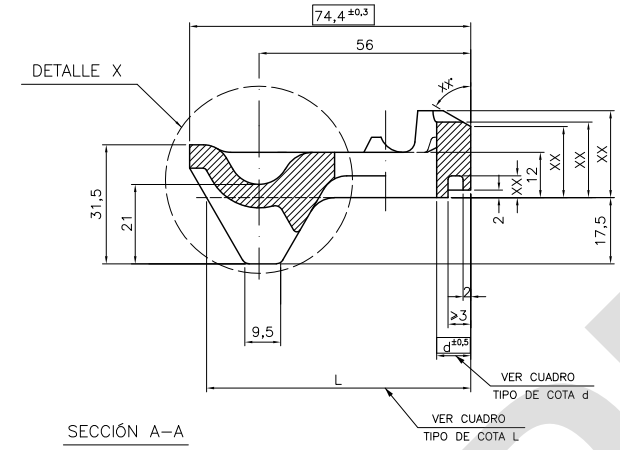
DETALLE Y
ESCALA 2:1



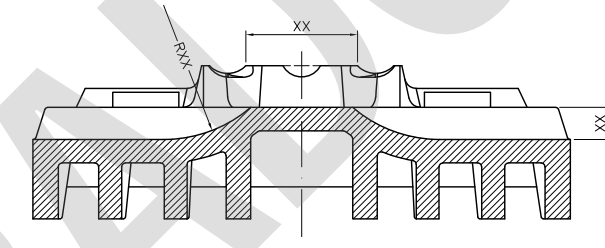
DETALLE X
ESCALA 2:1



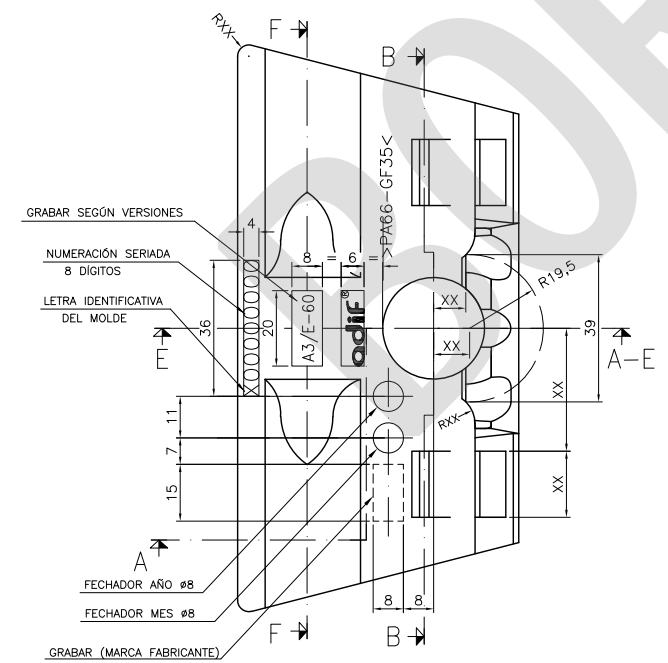
SECCIÓN B-B
ESCALA 1:1



SECCIÓN A-A
ESCALA 1:1



SECCIÓN F-F
ESCALA 1:1



VISTA SUPERIOR
ESCALA 1:1

NOTAS

- Este plano pretende ser una definición general de la placa A3/E-60. Se han de especificar los distintos valores de las cotas que aparecen en el plano como "XX", que dependerán de cada diseño y fabricante. Las vistas mostradas son orientativas y deberán ser definidas al detalle por cada fabricante, especialmente en las zonas de apoyo del clip en su posición de premontaje o en caso de requerir elementos recreados para facilitar el ensamblaje correcto del clip, lo que supondría desplazar las posiciones de las marcas de los fechadores, materia prima y fabricante.
- Ángulo de desmoldeo: 30°.
- Matrículas correspondientes a los diferentes modelos de placas A3/E-60:

MATRÍCULA	TIPO	COTA d	COTA L
60.740.3.600	A3 / E-60	9	69,9
60.740.3.602	A3/E-60/-2,5	6,5	67,4
60.740.3.605	A3/E-60/-5	4	64,9

- La marca láser definida como "X00000000" podrá omitirse si la trazabilidad de la pieza requerida en la ET queda garantizada mediante otros mecanismos de control.
- La pieza deberá incluir las marcas que garanticen la trazabilidad del molde y cavidad en lugar visible.
- Radios no acotados: 1mm.
- Tolerancias generales según UNE-EN-22768.
- Cotas críticas encerradas en rectángulo.
- Cotas en mm.

ESPECIFICACIÓN TÉCNICA O NORMA	ET.03.360.578.3	CONTROL DE CAMBIOS Y VERSIONES		
		REVISIÓN		MODIFICACIONES
CORRESPONDENCIA CON PLANO P16	P16.4965.10	Nº	FECHA	
Nº MATRÍCULA	VER CUADRO			
MATERIAL	PA6.6+35% FV			
MASA (Kg)	-			
APLICACIONES	SUJECIONES V60 Y V80	SUSTITUYE A:		



TÍTULO:
PLANOS TIPO ADIF VÍA

ESCALA ORIGINAL A1:	FECHA	EDICIÓN	Nº DE PLANO	TÍTULO DEL PLANO:
1:1 2:1	DICIEMBRE 2025	1ª Edición	PAV 01_03.02.005	PLACA ACODADA LIGERA DE SUJECIÓN A-3 A3 / E-60
			HOJA 1 DE 1	

Este documento normativo se presenta como "BORRADOR" a efectos de consulta a todos los interesados. Su contenido no tiene validez hasta su aprobación definitiva por el Comité de Normativa de Adif y Adif AV.
Este documento no puede ser PUBLICADO, COPIADO NI EDITADO SIN AUTORIZACIÓN EXPRESA DEL COMITÉ DE NORMATIVA DE ADIF Y ADIF AV.

BORRADOR